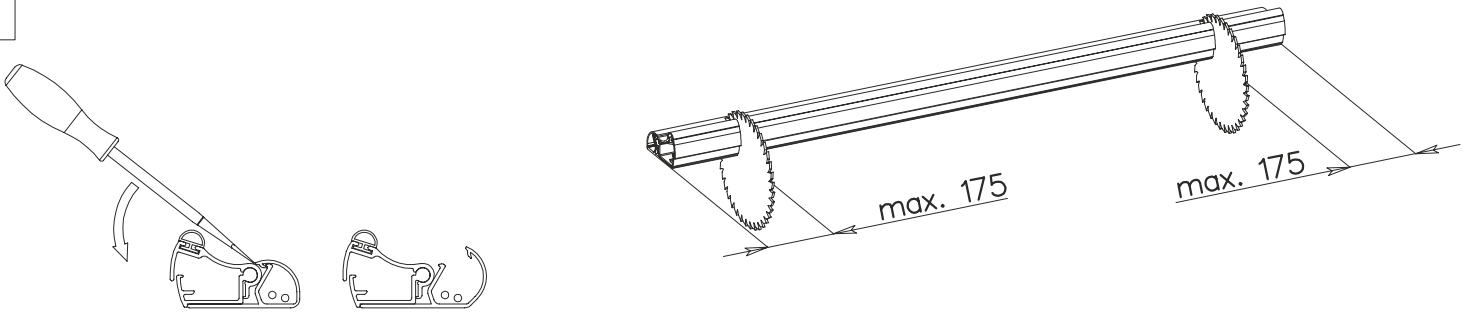
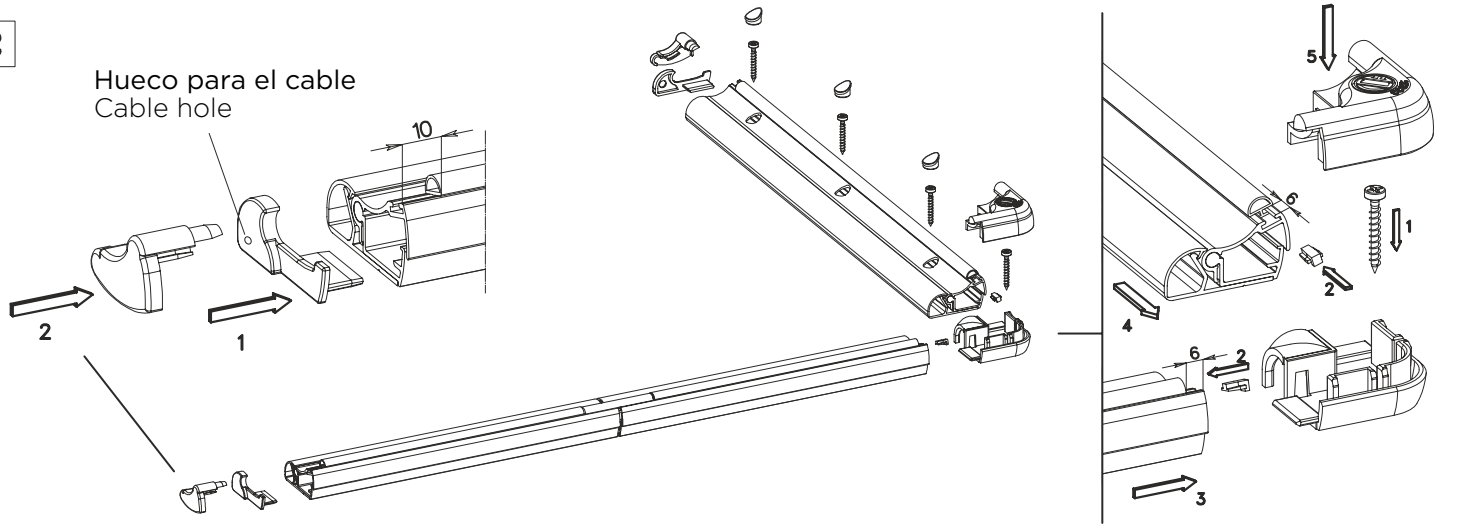


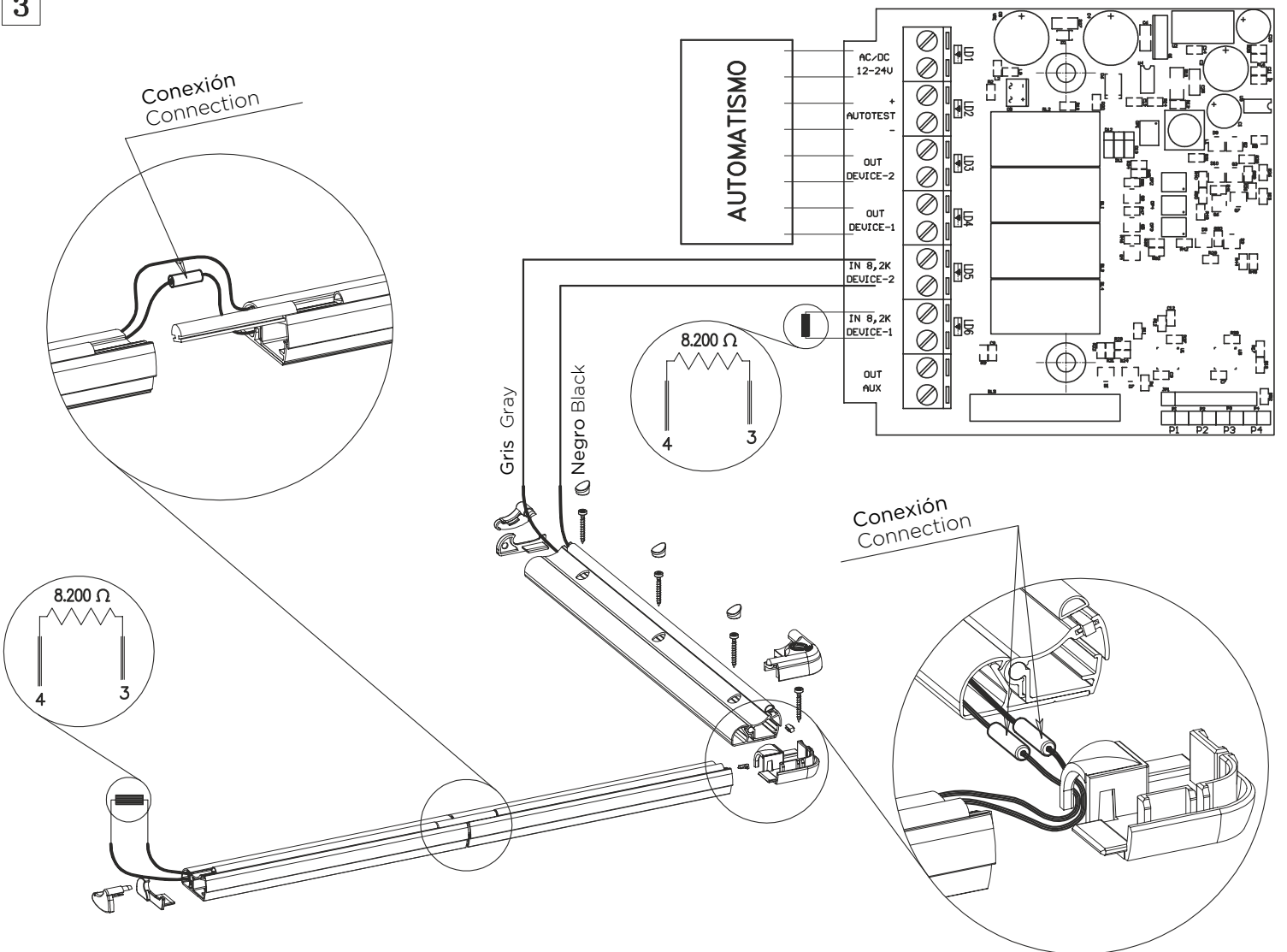
1



2



3



La instalación y puesta en marcha del dispositivo de seguridad debe ser realizada por personal especializado, que conozca las prescripciones vigentes en materia de seguridad y prevención de accidentes.

El dispositivo está disponible en las siguientes longitudes: 700 - 1000 - 1200 - 1800 mm. Se puede acortar un máximo de 175 mm en ambos lados.

En el caso de una media de 50 aperturas al día, el dispositivo tiene que ser probado en sus funciones cada 3 meses. Los controles deben registrarse en su frecuencia.

La prueba debe ser realizada por personal especializado, de la siguiente manera:

- Operar el cierre de la puerta.
- Presione firmemente el borde de seguridad en el centro y compruebe que la automatización se detiene.
- Accionar de nuevo el cierre y repetir la presión sobre el borde de seguridad en el borde superior e inferior, cerca de las tapas de los extremos, comprobando que la automatización se detiene.

The safety device has to be installed and put in operation by specialized personnel, who is aware of the actual prescriptions about safety and accident prevention.

The device is available with the following lengths: 700 - 1000 - 1200 - 1800 mm. It can be shortened a maximum of 175 mm on both sides.

In case of an average 50 openings per day, the device has to be tested in its functionalities every 3 months. The controls needs to be recorded in their frequency.

The test has to be performed by specialized personnel, in the following manner:

- Operate the closing of the gate.
- Press firmly the safety edge on the center and check that the automation stops.
- Operate the closure again and repeat the pressure on the safety edge on the upper and lower edge, near the endcaps, checking that the automation stops.