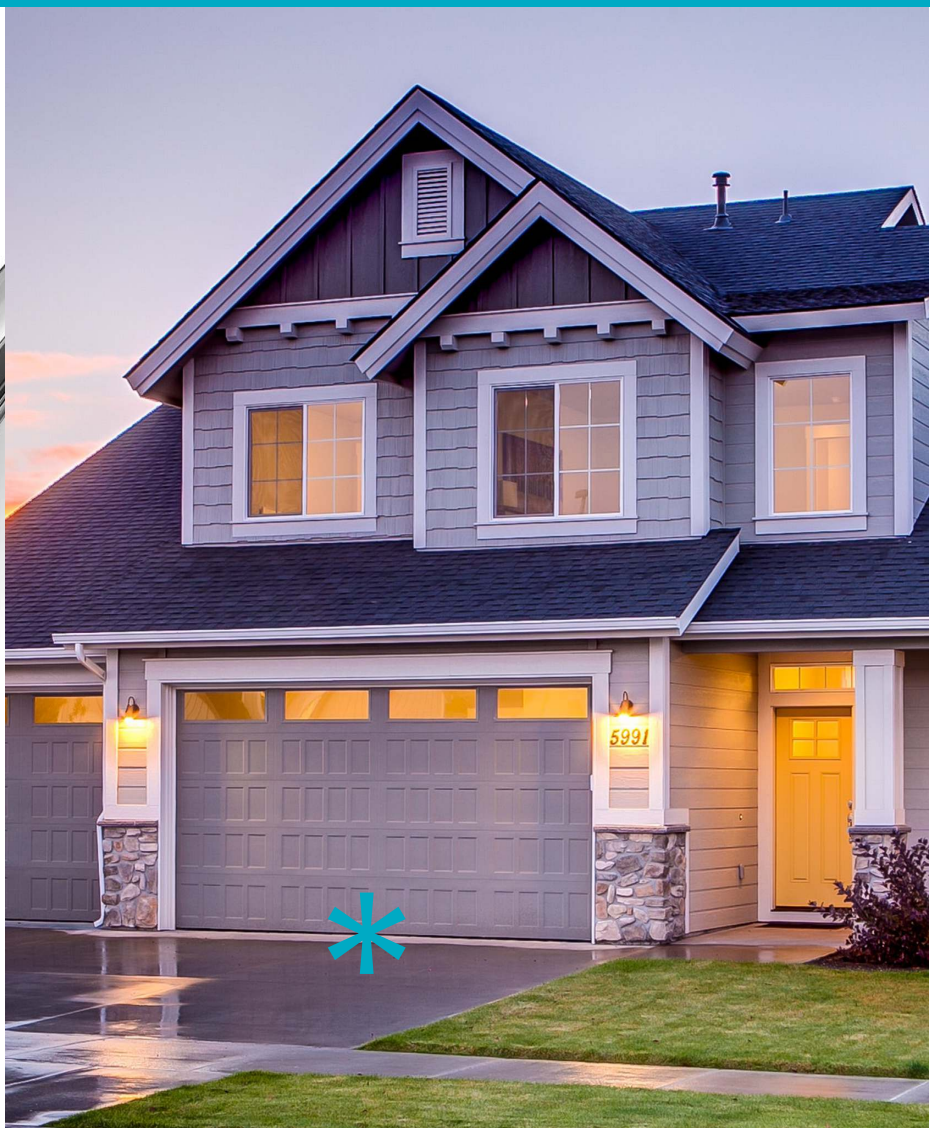


MINI
LIP

KIT DE CONSTRUCCIÓN BANDA CONDUCTIVA



Kit de construcción de banda conductiva

PERFIL CONDUCTIVO TPE
MONTAJE SIN SILICONA / PEGAMENTO
ALTO GRADO DE PROTECCIÓN IP
AMPLIO RANGO DE TEMPERATURA
FÁCIL MONTAJE E INSTALACIÓN

KIT DE MONTAJE DE BANDA CONDUCTIVA

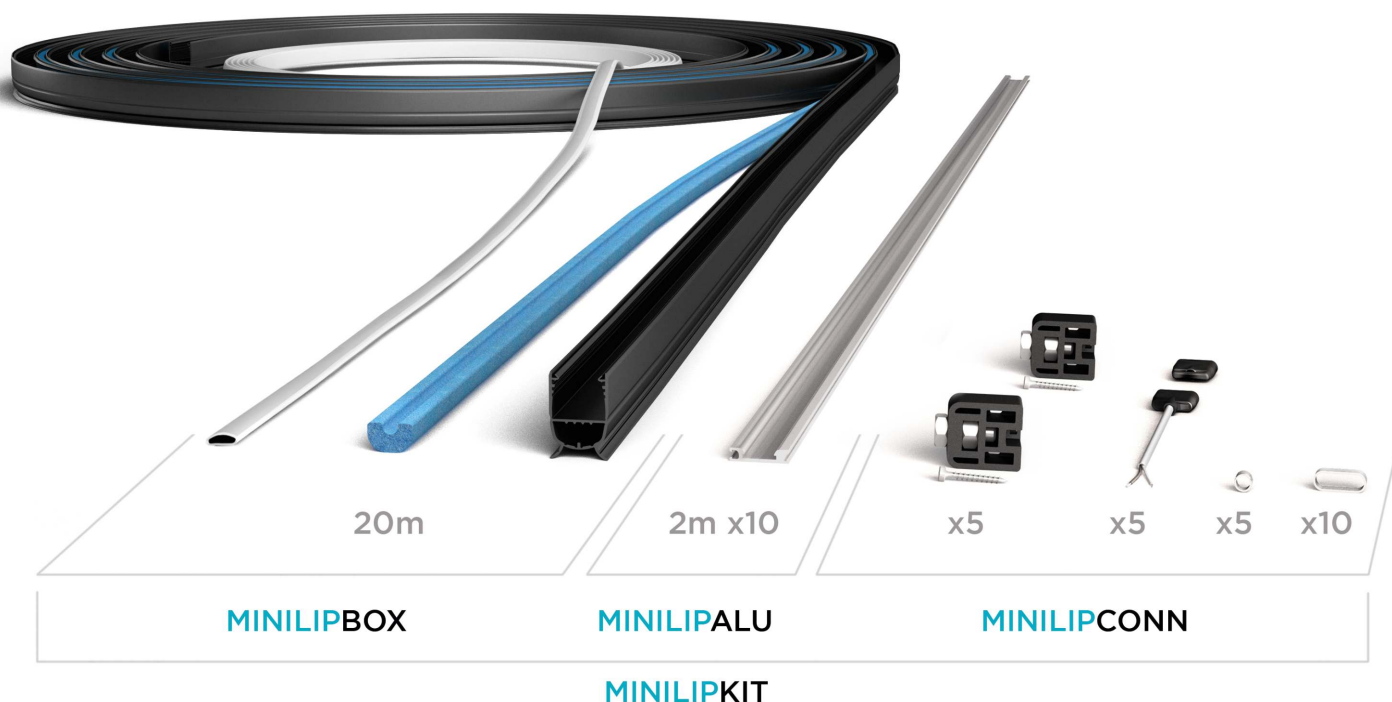
El kit de montaje MINILIPKIT contiene todos los elementos necesarios para ensamblar hasta 20 metros de banda conductiva (estimado 5 bandas de 4 metros). La tecnología basada en perfil TPE dota a la banda de la máxima seguridad y aislamiento en toda la longitud de la banda.

Diseñada para una instalación horizontal sobre portones seccionales y cierres metálicos, sus tapones laterales con tope permiten un ajuste muy fácil durante la instalación.

SMINN

innovative in electronics





Perfil conductivo TPE

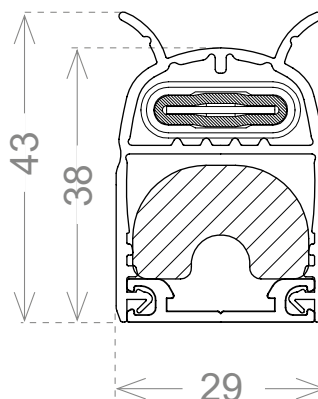
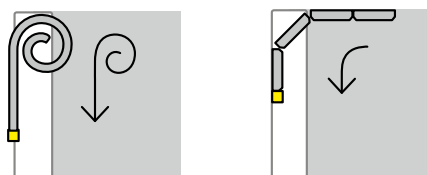
El perfil conductivo TPE actúa como alma de la banda de seguridad. Este perfil se sella con facilidad utilizando las piezas contenidas en MINILIPCONN y la herramienta PINZACND, garantizando inmunidad al agua y suciedad. Independientemente del punto de impacto este sistema garantiza el mismo comportamiento de acción.

Fácil montaje

Con MINILIPKIT, la herramienta PINZACND y herramienta para corte de perfil de aluminio es posible construir bandas de seguridad a medida de forma sencilla. Las instrucciones especifican las medidas de corte y el orden de ensamblado para un resultado perfecto.

CARACTERÍSTICAS TÉCNICAS

MINILIPBOX	Rollo de 20 metros
MINILIPALU	10 barras aluminio de 2m
MINILIPCONN	5 kits de conexión
MINILIPKIT	MINILIPBOX+ALU+CONN
Tipo de seguridad	Resistiva 8K2 ohm
Tipo de banda	Conductiva (TPE)
Protección	IP65
Rango de temperatura	+55°C/-20°C
Medidas	43mm x 29mm



SMINN

innovative in electronics

Elson Electrónica

T. 944 525 120
info@sminn.com
Pol. Torrelarragoiti, P6 - A3
48170 Zamudio Vizcaya

