

FC 250

FOTOCÉLULA SINCRONIZADA



Diseñado para un uso residencial, comercial e industria ligera

Transmisor TX
Receptor RX

- MÁXIMA SEGURIDAD
- ALIMENTACIÓN ESTABILIZADA
- CONSTRUCCIÓN SÓLIDA
- TAMAÑO REDUCIDO

FIABILIDAD

Protección de automatismos en puertas, barreras, persianas, sistemas de alarma y control de tráfico.

DISEÑO

Fotocélulas de tamaño reducido con un diseño sencillo y cuidado

SMINN

innovative in electronics





Usos del producto

Protección de automatismos en puertas, barreras, persianas, sistemas de alarma y control de tráfico.

Diseño

Fotocélulas de tamaño reducido con un diseño sencillo y cuidado.

Doble alcance

Las fotocélulas sincronizadas de SMINN te permiten elegir entre dos alcances; 15 ó 30 metros de forma sencilla.

Larga duración

Carcasa resistente gracias a su cubierta frontal de policarbonato.
Alta resistencia a las alteraciones provocadas por los rayos solares.

Fácil instalación

Pensada y fabricada para simplificar la instalación de sus diferentes componentes.

CARACTERÍSTICAS TÉCNICAS

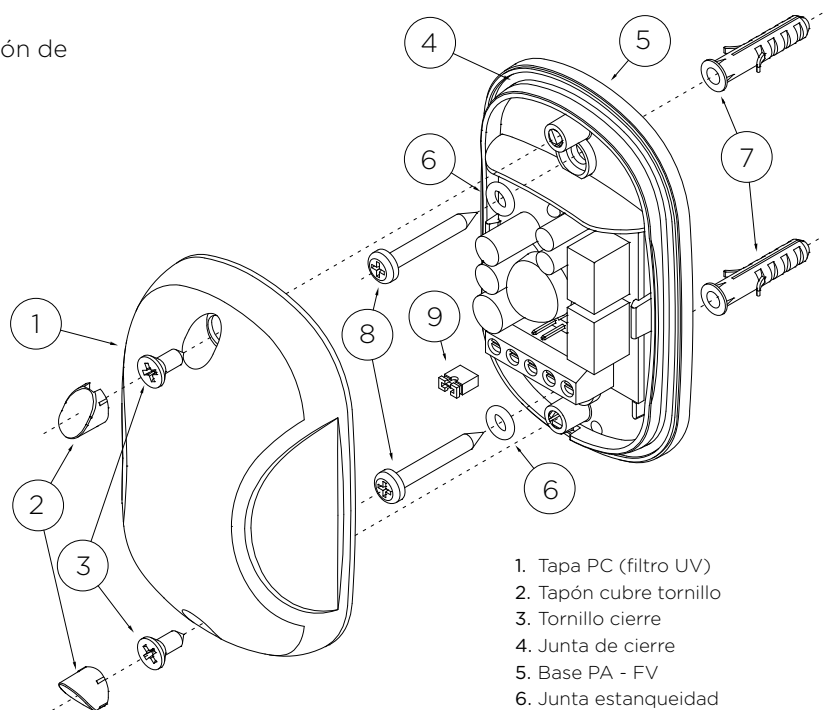
Alcance	15 m (30 m jumper J1= OFF)
Alimentación	12 / 24 V AC/DC
Consumo	TX+RX menor de 50 mA
Carcasa	PA6 + 30% FV PC infrarroj + filtro UV
Índice protección	IP - 54
Dimensiones	H88 x W56 x Z28 mm
Onda infrarroja	880 nm
Frec. modulación	600 Hz
Contacto relé	0,5 Amp.
Tiempo actuación	< 20 ms
Temperatura func.	-20 / + 70°C

SMINN

innovative in electronics

Elson Sistemas

T. 944 525 120
info@sminn.com
Pol. Torrelarragoiti, P6 - A3 - 1º
48170 Zamudio Vizcaya



1. Tapa PC (filtro UV)
2. Tapón cubre tornillo
3. Tornillo cierre
4. Junta de cierre
5. Base PA - FV
6. Junta estanqueidad
7. Taco instalación pared
8. Tornillo instalación pared
9. Jumper J1 / J2

