

**COMPATTA**  
CONTROL / PROTO

**BANDA DE SEGURIDAD  
MECÁNICA**



### Banda de seguridad mecánica

### **BANDA DE SEGURIDAD MECÁNICA**

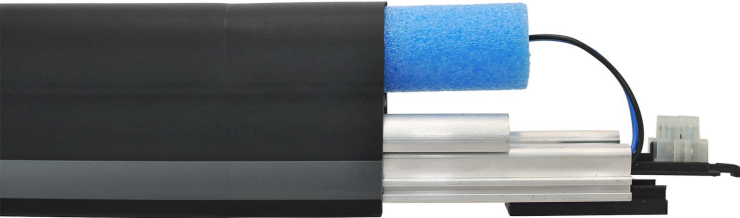
Ideal para ser utilizado en batientes o correderas, con un borde sensible pequeño y discreto, fácil de instalar y recortar. Utiliza un sistema de microinterruptores estancos que ofrecen una respuesta rápida a los impactos a lo largo de toda la estructura.

CONTACTO MECÁNICO MICROSWITCH —  
ADAPTABLE EN LONGITUD —  
ALTO GRADO DE PROTECCIÓN IP —  
AMPLIO RANGO DE TEMPERATURA —  
INSTALACIÓN SENCILLA —

**SMINN**

innovative in electronics





### Contacto mediante microinterruptores

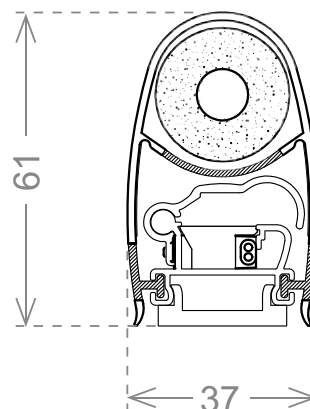
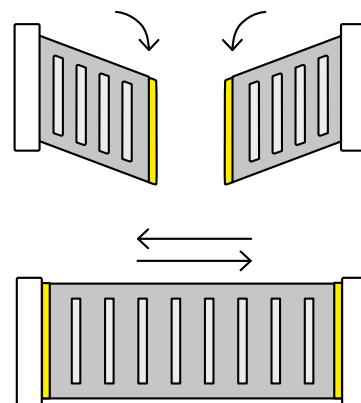
La banda contiene un sistema mecánico basado en microinterruptores sellados que garantizan la detección de impacto en toda la longitud de la banda de forma robusta y duradera. Según el modelo los interruptores son normalmente cerrados o abiertos con resistencia en un extremo.

### Fácil instalación

Los soportes plásticos incluidos facilitan la sujeción del perfil a la puerta, sin importar la longitud. Su tamaño la hace ideal para todo tipo de puertas y aplicaciones.

### CARACTERÍSTICAS TÉCNICAS

<b>COMPATTA CONTROL</b>	Resistiva 8K2 ohm
<b>COMPATTA PROTO</b>	Contacto N.C.
Tipo de banda	Mecánica (microswitch)
Protección	IP67
Rango de temperatura	+55°C/-20°C
Medidas	61mm x 37mm



**SMINN**

innovative in electronics

**Elson Electrónica**

T. 944 525 120  
info@sminn.com  
Pol. Torrelarragoiti, P6 - A3  
48170 Zamudio Vizcaya

