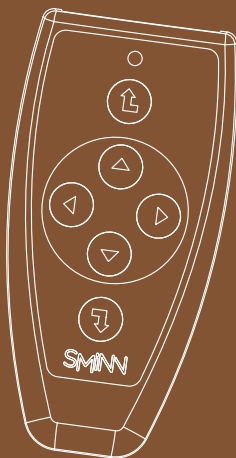


TMC 640

MANDO A DISTANCIA 6 CANALES

MANUAL DE INSTRUCCIONES



SMINN
innovative in electronics

FUNCIONAMIENTO

El emisor dispone de 6 pulsadores independientes que pueden ser accionados de forma simultánea o unitaria para facilitar el movimiento de la plataforma, grúa o dispositivo que queramos comandar.

Los pulsadores están organizados de forma intuitiva permitiendo la máxima facilidad de uso. Dentro del círculo tenemos los pulsadores de Avance, Retroceso, Izquierda y Derecha y fuera del círculo los pulsadores de Subir y Bajar.

Liberando la pulsación el emisor deja de emitir.

Cada emisor dispone de un número de serie único que lo distingue de los demás y de un código PIN que certifica el uso solamente con receptores que tengan el mismo número PIN. Para modificar el código PIN son necesarias las herramientas de programación y mantenimiento facilitadas por SMINN.

MODO DE MEMORIZACIÓN DE EMISORES

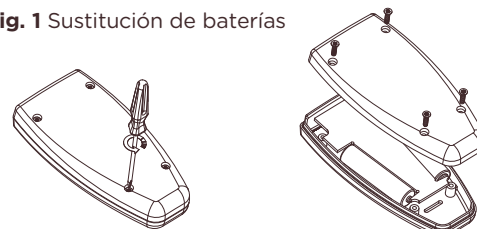
Este emisor está diseñado para trabajar en conjunto con el receptor BOX M 640 que decodifica la señal recibida y evita la actuación de pulsadores complementarios como subir y bajar, derecha e izquierda o avance y retroceso al mismo tiempo.

El receptor permite memorizar hasta 35 emisores distintos. Solamente se podrán memorizar en el receptor emisores de forma manual. No permitiendo la automemorización de emisores vía radio.

SUSTITUCIÓN DE LA BATERÍA

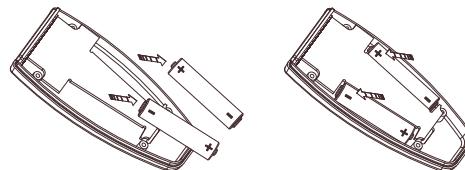
Las baterías que alimentan el emisor son del tipo AAA 1.5V y tienen una duración estimada de 2 años con 10 transmisiones por día. Este tiempo puede verse disminuido por la duración de las transmisiones, por altas temperaturas, etc. Cuando las baterías están agotadas disminuye el alcance del emisor y el led parpadea con menos luminosidad. En este momento sustituya las baterías por otras del mismo tipo y calidad respetando la polaridad. El emisor volverá al funcionamiento normal. Ver Fig. 1

Fig. 1 Sustitución de baterías



1. Soltar tornillos traseros

2. Retirar la tapa



3. Extraer las pilas gastadas

4. Insertar pilas nuevas
ATENCIÓN POLARIDAD

GARANTIA

Este producto ha sido sometido durante su proceso de fabricación a un completo TEST que garantiza su fiabilidad y buen funcionamiento. El fabricante otorga al producto una garantía de 24 meses a partir de la fecha impresa en el producto y contra cualquier anomalía que el producto pueda presentar en su aspecto o funcionalidad. Quedan excluidas de esta garantía los daños causados por terceros, por causas naturales (inundación, incendio, rayos, etc.), por manipulación o instalación indebida, por actos vandálicos y en general por cualquier causa no imputable al fabricante. El alcance de la garantía queda limitado a la reparación o sustitución del elemento dañado. Excluyendo de la garantía los gastos que se pudieran derivar del montaje, desplazamientos, transporte, piezas sujetas a desgaste, etc. y en general de cualquier gasto que no sea para la reparación o sustitución del elemento dañado del equipo. El instalador/distribuidor deberá solicitar del fabricante un número de **RMA** o autorización de envío de equipo en garantía. Sin este requisito previo el fabricante no podrá procesar ni atender dicha garantía.

LIMITACIÓN DE USO DE LOS EMISORES

No se garantiza su uso cuando se empleen en aplicaciones distintas a las especificadas. El fabricante se reserva el derecho de cambiar las especificaciones de los equipos así como de este manual sin previo aviso. El equipo solo debe ser manipulado por personal especializado y/o convenientemente instruido. Está prohibido la modificación o ajustes en el equipo salvo los indicados en este manual.

ADVERTENCIA

El producto debe ser destinado a instalaciones para las que ha sido concebido considerando cualquier otro uso como impropio.

Los embalajes y envases no han de arrojarse al ambiente. Mantener los productos, embalajes, envases, documentación, etc. fuera del alcance de los niños.

Respetar las normativas locales, nacionales o europeas vigentes.

La información que contiene este documento puede contener errores que se corregirán en siguientes ediciones. El fabricante se reserva el derecho de modificar el contenido de este documento o del producto sin previo aviso.

RESIDUOS DE APARATOS ELECTRICOS Y ELECTRONICOS (WEEE)

Conforme a la directiva europea 2002/96/EC sobre residuos de aparatos eléctricos y electrónicos (RAEE), la presencia del símbolo (ver símbolo al final de este texto) sobre el producto o en el embalaje indica que este artículo no debe arrojarse al flujo de residuos no clasificados municipal. Es responsabilidad del usuario desechar este producto llevándolo a un punto de recogida designado para el reciclaje de residuos de aparatos eléctricos y electrónicos. La recogida por separado de este residuo ayuda a optimizar la recuperación y reciclaje de cualquier material reciclable y también reduce el impacto en la salud y el entorno.

Para obtener más información acerca del desecho correcto de este producto pongase en contacto con la autoridad local o el distribuidor donde adquirió este producto.



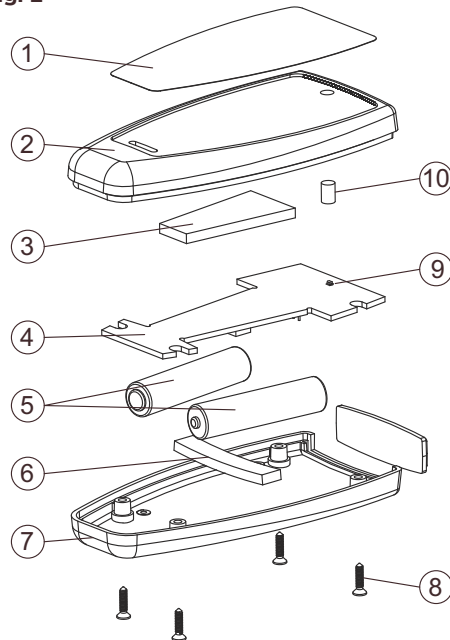
CARACTERÍSTICAS TÉCNICAS

TMC 640	6 canales
Frecuencia	433.92MHz +/-75KHz
Codificación	Crypto Code Evolutivo 72 bits
Alimentación	Batería AAA 1.5V
Duración de la batería	2 años aprox. según uso
Consumo en reposo	Menos de 0.0005mA (0.5uA)
Consumo en activo	20mA
Potencia radiada	<10mW para 434.92 MHz
Alcance libre	Hasta 200m
Alcance nominal	100m
Temperatura de funcionamiento	-20 / +65°C
Grado de protección	IP40
Dimensiones	100x50x18 mm

Nota: Otros dispositivos electrónicos como radioauriculares, alarmas y grúas por radio pueden influir negativamente en el alcance de los emisores que trabajen en la misma banda de frecuencia.

EXPLOSIÓN DE COMPONENTES

Fig. 2



- | | |
|--------------------------|----------------------|
| 1 - Carátula | 6 - Filtro baterías |
| 2 - Tapa HH-066 | 7 - Base HH-066 |
| 3 - Filtro para teclado | 8 - Tornillos cierre |
| 4 - Circuito electrónico | 9 - Led |
| 5 - Baterías AAA 1.5V | 10 - Visor para led |

DECLARACIÓN DE CONFORMIDAD CE

La empresa ELSON ELECTRÓNICA S. A.
Pol. Torrelarragoiti, P6 - A3
48170 Zamudio - Vizcaya (SPAIN)

Declara que:
El producto Emisor TMC 640
Fabricado
Bajo la marca **SMINN**
Para uso en Entornos de tipo Residencial,
Comercial o Industria Ligera.

Cumple con las disposiciones pertinentes, siempre y cuando el uso sea conforme a lo previsto, habiendo sido sometido a la aplicación de las normas:

Compatibilidad electromagnética: 2004/108/CE

Baja Tensión: 2006/95/CE

Normas de la FCC Part 15

(Comisión Federal de Comunicaciones Low Power Transmitters)

El equipo debe soportar cualquier interferencia radieléctrica del exterior y no debe causar interferencias perjudiciales a otros equipos.

En cumplimiento de esta norma quedan totalmente prohibidos ajustes o modificaciones en el equipo que alteren sus características o la funcionalidad para la que ha sido desarrollado.

Zamudio a 10.12.2014

José Miguel Blanco Pérez
Director Técnico

SMINN

innovative in electronics