

BOX L
VF1D/EA

CUADRO DE MANIOBRA



Cuadro de maniobra trifásico variador para puertas de 1 motor

- PANEL DE CONTROL LCD INTUITIVO
- CONTROL DE INTENSIDAD
- VARIADOR DE ÚLTIMA TECNOLOGÍA
- VERSATILIDAD DE CONFIGURACIÓN
- ENCODER ABSOLUTO (VF1EA)
- LED INDICADOR DE FUNCIONAMIENTO

CUADRO DE MANIOBRA

El cuadro de maniobra universal BXL-VF1D/EA está diseñado para formar parte de un sistema de automatización de puertas rápidas, basculantes, ascendentes o correderas de un motor trifásico a 230VAC con control de velocidad y fuerza independientes desde alimentación 230V monofásica.

El cuadro dispone de un selector de configuración por teclado que presenta los diálogos en una pantalla LCD y nos permite un ajuste de los parámetros de forma sencilla y eficaz.

Su potente hardware y la versatilidad de los ajustes permiten adaptarlo a cualquier instalación de forma universal.





1. Conector LED tapa cuadro
2. Zócalo tarjeta radio TRSH
3. Teclado selección / configuración
4. Pulsador TEST Marcha
5. Borneros control de maniobra
6. Entrada encoder incremental (VF1D) o absoluto (VF1EA)
7. Doble salida de alimentación

8. Relés auxiliares configurables
9. Bornero conexión motor
10. Bornero alimentación general
11. Fusible de protección
12. Cargador de bus protegido



MODOS DE FUNCIONAMIENTO

Este cuadro de maniobra permite 5 modos de funcionamiento conforme con la norma europea EN1324-1:2003.

▶ Estándar

Permite el cierre de la puerta después de una apertura completa y transcurrido el tiempo de ciclo automático asignado. En tiempo de pausa de ciclo automático se puede seleccionar cierre por fotocélula o el cierre automático opcional.

▶ Abre / Cierra

La apertura y cierre funciona de forma impulsiva con entradas de llave diferentes.

▶ Paro alternativo

Este modo permite parar la maniobra de la puerta antes de llegar a su recorrido final.

▶ Hombre presente

Este modo solo permite el accionamiento de la puerta en cierre o apertura mientras se mantiene pulsada la entrada correspondiente.

▶ Hombre presente (semiautomático)

Este modo permite la apertura automática con una pulsación y el cierre mientras se mantiene pulsada la entrada correspondiente.

AJUSTES

El cuadro de maniobra BOX L VF1D/EA permite ajustar los tiempos de actuación de las distintas funciones y la velocidad y potencia del motor de forma independiente.

▶ Ajustes de tiempo

Tiempos de maniobra: apertura, cierre, paro suave individual por cada hoja, golpe de ariete, electrocerradura, inversión, etc.

Tiempos de señalización luminosa: Tiempo de luz de garage y predestello.

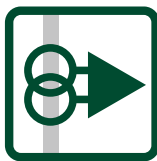
▶ Ajustes de potencia

Velocidad ajustable en Hz en diferentes etapas de la maniobra y potencia del motor configurable.

▶ Ajustes de antiplastamiento

Sensibilidad de antiplastamiento independiente por consumo y por encoder (opcional). Límite de intensidad de obstáculo y límite de sobreconsumo independientes.

CARACTERÍSTICAS DESTACADAS

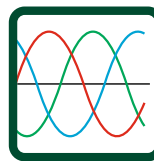


El cuadro de maniobra dispone de un sensor de intensidad de precisión que monitoriza el consumo del motor presentando en pantalla el consumo instantáneo así como el límite de sobrecorriente. Además podemos ajustar 3 niveles de seguridad para la maniobra:

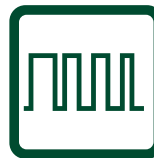
- ▶ **Sensibilidad por presión:** Analiza la diferencia de consumo entre la marcha normal y la entrada de un obstáculo comportandose como una seguridad que podemos configurar en el menú de opciones.

- ▶ **Límite de intensidad de impacto:** Podemos establecer un límite del consumo del motor, que ayuda a garantizar la vida del motor ante impactos bruscos o problemas mecánicos de la puerta.

- ▶ **Límite de sobrecorriente:** Este detector desactiva la tensión del motor ante un cortocircuito ayudando a proteger la fuente de alimentación y la electrónica del cuadro.



El cuadro funciona al mismo tiempo como cuadro de maniobras y como variador de frecuencia. La tecnología de variador SMINN integra el estado del arte en componentes de potencia y en técnicas de control para ofrecer una variación suave de 0 a 100Hz.



El cuadro BOX L VF1EA soporta el control de la posición de la puerta mediante encoder absoluto. Esta tecnología permite configurar los finales de carrera desde el propio cuadro de maniobras, facilitando la instalación y el ajuste de la puerta.

El uso de encoder permite al cuadro adaptar su velocidad con precisión en diferentes etapas de la maniobra, evitando así paros bruscos que dañen la mecánica de la puerta con el tiempo.



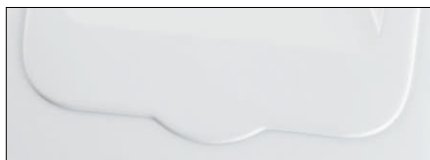
CONFIGURACIÓN MEDIANTE LCD y TECLADO

El cuadro dispone de un menú de mantenimiento muy útil para el profesional que le permite saber el número de maniobras, visualizar el estado de las entradas e incluso proteger su configuración mediante una contraseña.

PROGRAMACIÓN RÁPIDA

Mediante esta función el cuadro queda listo para funcionar con los parámetros mínimos necesarios, lo que facilita la rápida instalación.

CARÁTULA FRONTAL



Sin teclado



Botones de carátula



Botones y seta



MENÚ DE CONFIGURACIÓN

OPCIONES

- CIERRE AUTOMATICO
- CIERRE POR FOTOCELULA
- AUTOMATICO OPCIONAL
- FOTOCELULAS
- TEST DE FOTOCELULAS
- MODO FOTOCELULA APERTURA
- MODO FOTOCELULA CIERRE
- BANDAS
- MODO BANDA APERTURA
- MODO BANDA CIERRE
- MODO EMPUJE APERTURA
- MODO EMPUJE CIERRE
- CIERRE POR RETORNO DE CORRIENTE
- MODO PREDESTELLO
- ENCODER
- HOMBRE PRESENTE AUXILIAR
- MODO RELES
- MODO LLAVE 3

AJUSTES

- TIEMPO DE APERTURA
- TIEMPO CIERRE
- POSICION PEATONAL
- POSICION PARO SUAVE
- VELOCIDADES
- POTENCIAS
- RAMPAS
- PREDESTELLO
- LUZ DE GARAJE
- SENS. CORRIENTE EMPUJE
- LIMITE CORRIENTE EMPUJE
- LIMITE SOBRECORRIENTE

MANTENIMIENTO

- CONTADORES MANIOBRA
- ESTADO ENTRADAS
- HISTORICO DE ERRORES
- CLAVE DE ACCESO

PROGRAMACION MANIOBRA



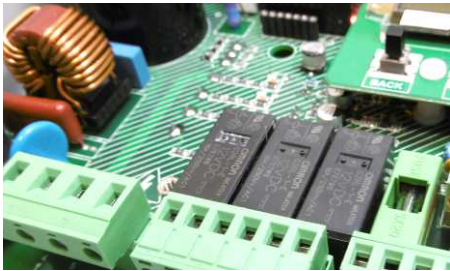
OPCIONES QUE INCORPORA



Control de consumo



Zócalo para tarjeta de radio SMINN



Salida de potencia y relés auxiliares configurables



Condensadores de BUS y circuito de carga protegido



Password de acceso

▶ Test de seguridad

El cuadro realiza una comprobación de bandas/fotocélulas conectadas en las entradas S y B antes de comenzar la maniobra.

▶ Alimentación para periféricos

Permite alimentar desde el cuadro dispositivos externos como fotocélulas y radares. Tiene una limitación de carga protegida con fusible rearmable.

▶ Control vectorial de motor

La velocidad del motor se regula mediante modulación PWM de alta frecuencia en base a la técnica de control vectorial, resultando en un control fino de la velocidad y fuerza en la maniobra.

▶ Control de consumo

El cuadro monitoriza y muestra en tiempo real el consumo del motor, permitiendo configurar el antiplastamiento de forma óptima.

▶ Relés configurables

El cuadro cuenta con tres relés libres de potencial que pueden ser configurados con diferentes funciones como luces, semáforos, contactos de esclusa...

▶ Tarjeta receptora

Dispone de un zócalo para la inserción de tarjeta de radio TRSH de SMINN que permite la activación mediante mando a distancia.

▶ Control de encoder

El BOX L VFID permite la utilización de un encoder incremental junto a los finales de carrera para mayor precisión en el posicionamiento de rampas. El BOX L VFIEA permite el control total de la maniobra con encoder absoluto sin necesidad de finales de carrera para motores GFA, SOMMER y MFZ OVITOR.

▶ Control de finales de carrera

Conexión para la detección de finales de carrera mecánicos o magnéticos. Opcional con encoder absoluto.

▶ Paro suave y rampas

Paro suave independiente en apertura y cierre, permitiendo ajustar el movimiento de la puerta. Rampas configurables para arranque, paro suave y deceleración.

▶ Seguridad mediante contraseña

Posibilidad de bloquear los parámetros mediante contraseña, evitando así manipulaciones.

▶ Detección de errores

El BOX L VFID/EA almacena en su memoria los errores sucedidos facilitando así al profesional el mantenimiento de la instalación.





Panel de control LCD intuitivo y fácil

El BOX L VF1D/EA integra un avanzado sistema de menús accesible mediante teclado de 4 teclas y un display LCD retroiluminado para facilitar la configuración y el mantenimiento del cuadro. De esta manera su configuración es sencilla, rápida e intuitiva.

Versatilidad de configuración

El BOX L VF1D/EA ofrece distintas posibilidades de configuración del modo de trabajo en función del tipo de instalación y del uso del acceso.

- › Menú de opciones.
- › Menú de ajustes de tiempos.
- › Selector de modo de maniobra y tipo de motores.
- › Entradas independientes de activación.
- › Zócalo para tarjeta de radio.

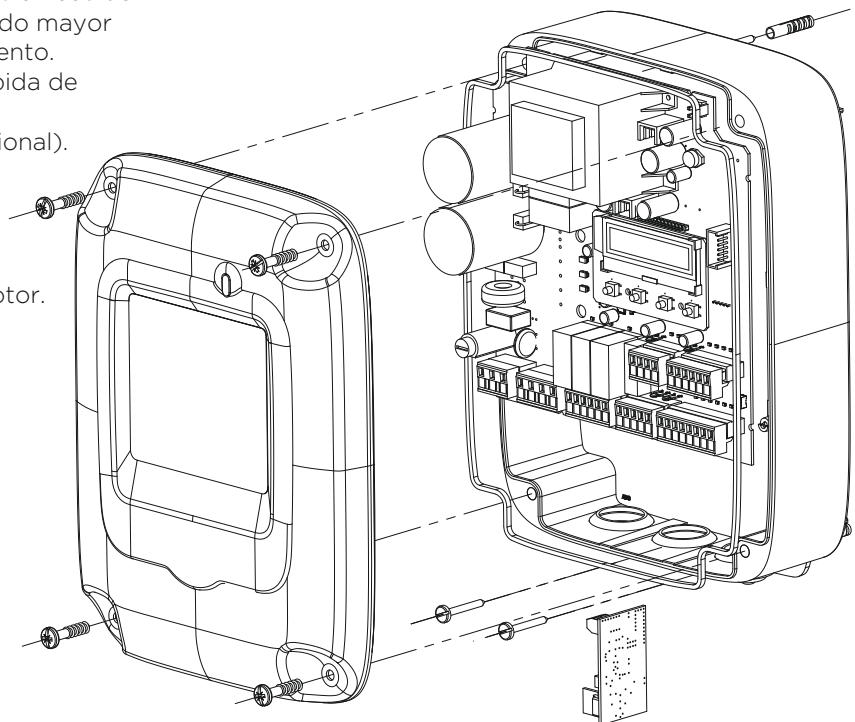
Seguridad maximizada

Incorpora componentes y sistemas electrónicos de última tecnología que le otorgan un grado mayor de seguridad y fiabilidad de funcionamiento.

- › Etapa de potencia con detección rápida de cortocircuito.
- › Control de consumo y encoder (opcional).
- › Alimentación estabilizada.
- › Supresores de transitorios en red.
- › Entradas optoacopladas.
- › Salidas de tensión protegidas.
- › Control de velocidad y fuerza del motor.

CARACTERÍSTICAS TÉCNICAS

BOX L VF1D/EA	1 motor
Alimentación	230VAC
Carga máxima	2CV / 1.5KW
Fusible principal	10A
Salidas de tensión	24VAC 12W / 15VDC 3.5W
Protección alimentación externa	Fusible rearmable
Entradas control maniobra	8 optoacopladas 2 analógica
Tarjetas insertables	Radio
Display LCD	2x16 caracteres Chip-on-glass technology Backlight
Temperatura de trabajo	-20°C / 70°C
Carcasa	ABS
Dimensiones	L280 x W196 xH90 mm
Peso	2250 gr
Estanqueidad	IP54 (IP65 con prensaestopas)



SMINN

innovative in electronics

Elson Sistemas

T. 944 525 120
info@sminn.com
Pol. Torrelarragoiti, P6 - A3 - 1º
48170 Zamudio Vizcaya

