

BOX L
MF 1D/2D

CUADRO DE MANIOBRA



Cuadro de maniobra
monofásico digital

- PANEL DE CONTROL LCD INTUITIVO
- ZÓCALO TARJETA RADIO UNIVERSAL
- CINCO MODOS DE FUNCIONAMIENTO
- VERSATILIDAD DE CONFIGURACIÓN
- FÁCIL INSTALACIÓN
- LED INDICADOR DE FUNCIONAMIENTO

CUADRO DE MANIOBRA MONOFÁSICO

El BOX L MFxD es un cuadro de maniobra de programación digital diseñado para su uso en puertas de doble batiente con motores monofásicos.

El cuadro dispone de un selector de configuración por teclado que presenta los diálogos en una pantalla LCD y nos permite un ajuste de los parámetros de forma sencilla y eficaz.

Su potente hardware y la versatilidad de los ajuste permiten adaptarlo a cualquier instalación de forma universal.

SMiNN

innovative in electronics





1. Transformador de potencia con doble secundario.
2. Filtro de alimentación modo común.
3. Zócalo tarjeta semáforos.
4. Pantall LCD retroiluminada
5. Zócalo tarjeta de radio.

6. Teclado selector menú configuración.
7. Relés de potencia independientes para cada motor.
8. Bornero enchufable por bloques.
9. Protección por fusibles rearmables
10. Indicadores LED de activación de entradas.



AJUSTES

El cuadro de maniobra BOX L MF 2D permite ajustar los tiempos de actuación de las distintas funciones y los porcentajes de potencia aplicada al motor.

▶ Ajustes de tiempo

Tiempos de maniobra: apertura, cierre, paro suave individual por cada hoja, golpe de ariete, electrocerradura, inversión, etc.

Tiempos de señalización luminosa: Tiempo de luz de garage y predestello.

▶ Ajustes de potencia

Potencia de motor configurable para arranque y velocidad nominal en %.

MODOS DE FUNCIONAMIENTO

Este cuadro de maniobra permite 5 modos de funcionamiento conforme con la norma europea EN1324-1:2003.

▶ Estándar

Permite el cierre de la puerta después de una apertura completa y transcurrido el tiempo de ciclo automático asignado. En tiempo de pausa de ciclo automático se puede seleccionar cierre por fotocélula o el cierre automático opcional.

▶ Abre / Cierra

La apertura y cierre funciona de forma impulsiva con entradas de llave diferentes.

▶ Paro alternativo

Este modo permite parar la maniobra de la puerta antes de llegar a su recorrido final.

▶ Hombre presente

Este modo solo permite el accionamiento de la puerta en cierre o apertura mientras se mantiene pulsada la entrada correspondiente.

▶ Hombre presente (semiautomático)

Este modo permite la apertura automática con una pulsación y el cierre mientras se mantiene pulsada la entrada correspondiente.



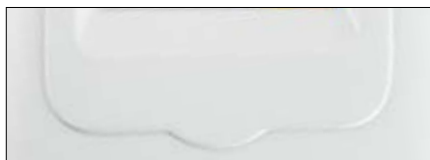
CONFIGURACIÓN MEDIANTE LCD Y TECLADO

El cuadro dispone de un menú de mantenimiento muy útil para el profesional que le permite saber el número de maniobras, visualizar el estado de las entradas e incluso proteger su configuración mediante un password.

PROGRAMACIÓN RÁPIDA

Mediante esta función el cuadro queda listo para funcionar con los parámetros mínimos necesarios, lo que facilita la rápida instalación.

CARÁTULA FRONTAL



Sin teclado



Botones de carátula



Botones y seta



MENÚ DE CONFIGURACIÓN

MODOS

ESTANDAR
ABRE CIERRA
PARO ALTERNATIVO
HOMBRE PRESENTE

OPCIONES

CIERRE AUTOMÁTICO
TIEMPOS PARCIALES
TEST DE FOTOCÉLULA
TIPO BANDA
PREDESTELLO
TIPO MOTOR

AJUSTES

TIEMPOS MANIOBRA
TIEMPOS PAUSA
ELECTROCERRADURA
POTENCIA MOTOR
PARO SUAVE
LUZ GARAJE

MANTENIMIENTO

CONTADORES
TEST DE ENTRADAS
VALORES DEFECTO
PASSWORD

PROGRAMACIÓN RÁPIDA

POTENCIA
PARO SUAVE
FOTOCÉLULAS
BANDAS
ELECTROCERRADURA



OPCIONES QUE INCORPORA



Zócalo para tarjeta de radio SMINN



Relés de Luz de Garaje / Cortesía



Zócalo tarjeta semáforo y filtro de alimentación



Triacs de regulación para suave



Password de acceso

► Test de seguridad

El cuadro realiza una comprobación de bandas/ fotocélulas conectadas en las entradas SEG y BND antes de comenzar la maniobra.

► Hombre presente auxiliar

Si el test de seguridad detecta un fallo puede poner la puerta en modo hombre presente para accionar la apertura.

► Alimentación para periféricos

Permite alimentar desde el cuadro dispositivos externos como fotocélulas. Tiene una limitación de carga protegida con fusible rearmable.

► Luz de garaje / Lámpara de cortesía

El cuadro cuenta con un relé independiente para la activación de luz de garaje o lámpara de cortesía y predestello de 100W max. a 230VAC.

► Tarjeta receptora / Tarjeta semáforo

Dispone de un zócalo para la inserción de tarjeta de radio TRSH de SMINN que permite la activación mediante mando a distancia. También tiene un zócalo independiente para tarjeta de semáforo.

► Control de finales de carrera

Conexión para la detección de finales de carrera mecánicos o magnéticos.

► Señalización led

Indicación luminosa por led del estado de todas las entradas, relés y ciclo automático.

► Paro suave y arranque regulable

Paro suave independiente por motor y maniobra, permitiendo ajustar el movimiento de la puerta. Tiempo de potencia de arranque configurable.

► Electrocerradura

Incluye golpe de ariete, golpe de inversión, ayuda a liberación de cerrojo. Todos ellos configurables con tiempos independientes.

► Seguridad mediante contraseña

Posibilidad de bloquear los parámetros mediante contraseña, evitando así manipulaciones..

► Detección de errores

El BOX L MFxD almacena en su memoria los errores sucedidos facilitando así al profesional el mantenimiento de la instalación.





Panel de control LCD intuitivo y fácil

El BOX L MFxD integra un avanzado sistema de menús accesible mediante teclado de 4 teclas y un display LCD retroiluminado para facilitar la configuración y el mantenimiento del cuadro. De esta manera su configuración es sencilla, rápida e intuitiva.

Versatilidad de configuración

El BOX L MF 2D ofrece distintas posibilidades de configuración del modo de trabajo en función del tipo de instalación y del uso del acceso.

- › Menú de opciones.
- › Menú de ajustes de tiempos.
- › Selector de modo de maniobra y tipo de motores.
- › Entradas independientes de activación.
- › Zócalo para tarjeta de radio.

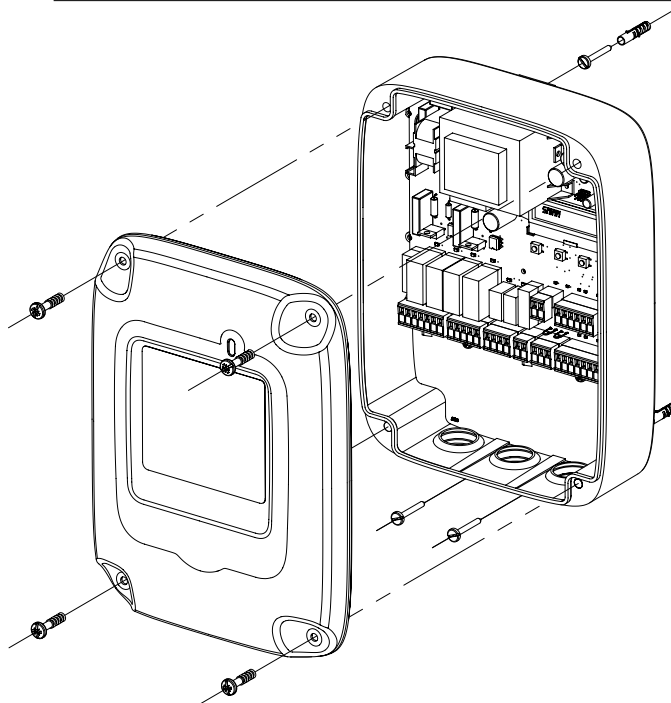
Seguridad maximizada

Incorpora componentes y sistemas electrónicos de última tecnología que le otorgan un grado mayor de seguridad y fiabilidad de funcionamiento.

- › Relés de alta potencia para el motor.
- › Alimentación estabilizada.
- › Supresores de transitorios en red.
- › Entradas optoacopladas.
- › Salidas de tensión protegidas.
- › Ralentización del motor.

CARACTERÍSTICAS TÉCNICAS

BOX L MF1D	1 motor
BOX L MF2D	2 motores
Alimentación	230 V AC (125 V AC opcional)
Potencia del motor	0,75 CV monofásico
Tarjetas opcionales	Receptor de radio y de semáforo
Protecc. en salidas tensión	Fusible rearmable automático
Salida de tensión dispositivos externos	15VDC/0,3 A
Salida autotest fotocélula	Negativo 0,1A
Entradas control maniobra	8 optoacopladas: FCA1/FCA2/FCC1/FCC2/SEG1/ SEG2/LL1/LL2 2 analógicas (banda resistiva 8K) - digitales (banda de contacto): BND1/BND2
Tª funcionamiento	- 20°C / +85°C Rango industrial
Grado de humedad admisible	Hasta el 85% Hr
Carcasa	ABS
Dimensiones	
Estanqueidad	IP54 (IP-66 con prensaestopas)



SMINN

innovative in electronics

Elsón Sistemas

T. 944 525 120
info@sminn.com
Pol. Torrelarragoiti, P6 - A3 - 1º
48170 Zamudio Vizcaya

