

INSTALACION LECTOR RD UHF01

1. Modos de fijación del Lector



Hay dos modos de colocación para el lector:

Montaje en forma **vertical** (ver figura 1)

Montaje en forma **gálibo**. (ver figura 2)

Como las imágenes indican, pueden ser elegidos de acuerdo con la necesidad de la aplicación, la situación de las barreras ó puertas. La distancia de lectura máxima será de 5 metros.

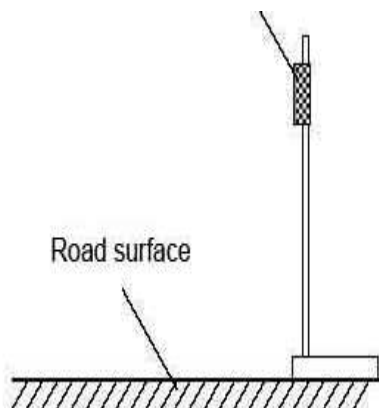


Fig. 1

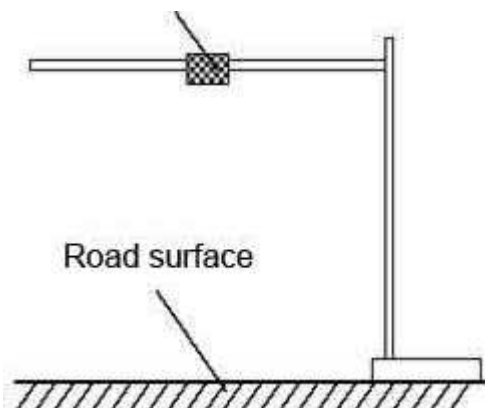


Fig.2

2. La fijación y ajuste de la altura del lector

Cuando realice el montaje de forma **vertical**, recomendamos que la altura del Lector este entre 2,50 y 3 m. de acuerdo a la altura de los vehículos.

Para fijar el lector a la parte superior del soporte, recomendamos que sea tubo redondo de 40 ó 50 mm. (en el supuesto de no disponer de él, se podrá suministrar).

Si realiza el montaje de forma **gálibo**, fijar el Lector en la barandilla superior en la mitad del paso de los vehículos. La altura recomendada desde el suelo al Lector tendrá que ser entre 3,5 a 4,0 m. de acuerdo con la altura de los vehículos.

3. El ajuste del ángulo del Lector

En la Fig.3 podemos ajustar el ángulo del Lector respecto al suelo, podemos jugar entre 60 y 75 grados.

En la Fig. 4 podemos ajustar el ángulo de desviación del Lector respecto a la dirección del vehículo.

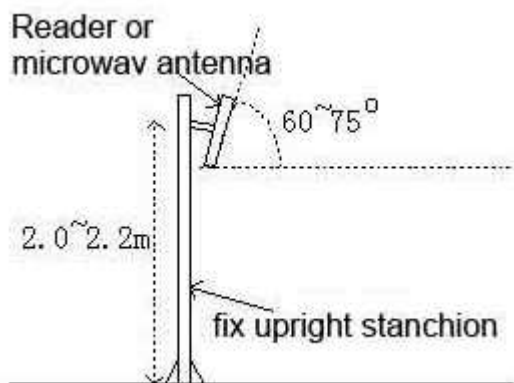


Fig. 3

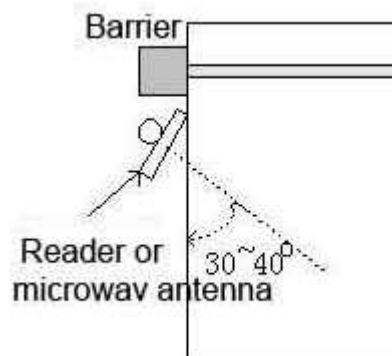


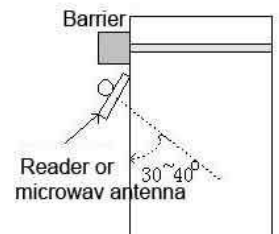
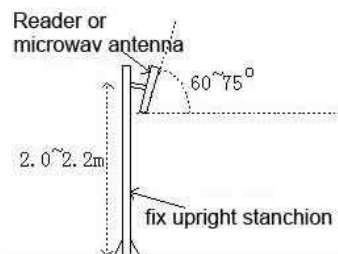
Fig. 4

LRUHF5M

RFID UHF middle range integrative reader



- Protocol. ISO18000-6B, ISO18000-6C (EPC GEN2)
- Frequency Range. 865~868MHz
- Antenna. Built-in circular, gain 6dBi
- RF Power Output. 0~29dBm
- Reading mode and rate. Programmable
- Communication Ports. RS232, Wiegand 26/34, RS485 (or TCP/IP with adapter)
- Reading clue. Led and/or buzzer
- Power supply. DC +9V/<3A (external with AC/DC adapter supplied)
- Dimension. 24x24x3cm
- Weight. 1Kg
- Operation temperature. -20° ~ +80°C
- Storage temperature. -40° ~ +125°C



ETQ-UHFBCNP

- Tipo de llave:** Etiqueta adhesiva Teletag pasivo
- Frecuencia:** 865-868 MHz
- Rango de trabajo:** -20°C a 85°C
- Dimensiones:** 80x35x0,5 mm

