

## FUNCIONAMIENTO

Al recibir un código de llave Key - Tag SMINN el cuadro base-station comprueba si está dado de alta en la memoria insertada. En caso de estar dado de alta activa el relé, siempre y cuando no esté bloqueado. El led de RUN se encenderá al recibir un código de llave compatible

## BORRADO DE LA MEMORIA

Sólo es posible borrar la memoria mediante la consola de programación SMINN y conociendo el PIN de la misma. De esta manera evitamos borrados accidentales o malintencionados.

## BLOQUEO DE UN CÓDIGO EN LA MEMORIA

Un código de emisor no se puede borrar de la memoria pero se puede bloquear para que no sea operativo. Solamente es posible realizar el bloqueo de códigos en la memoria con la consola de programación SMINN y conociendo el PIN de la misma.

## PROGRAMACIÓN MANUAL

A continuación se expone paso a paso programar el cuadro receptor.

1. Presionar el pulsador PROG y mantener pulsado durante unos 5 segundos hasta que el cuadro emita un pitido largo para indicar que está en modo de programación.
2. Acercar a un lector instalado la llave que se quiera grabar. Al recibir el código enviado por el lector, el receptor lo graba en la memoria y emite DOS pitidos consecutivos de validación. Por cada llave nueva leída se deja abierta la programación durante 10 segundos.
3. Pasados 10 segundos desde la última grabación, la memoria se cierra.

## COPIA DE SEGURIDAD

Aunque el equipo viene protegido contra microcortes de alimentación y sobretensiones, es importante mantener una copia de seguridad de la tarjeta de memoria ante posibles daños causados por avería o por factores externos como tormenta eléctrica, robos, manipulación malintencionada, etc.

## INSTALACIÓN

El cuadro base - station SMINN viene preparado para sujetar fácilmente sobre la pared utilizando los tacos y tornillos suministrados. Antes de proceder a la conexión o manipulación del equipo se deberá desconectar el interruptor o diferencial de alimentación. La instalación se efectuará por personal especializado o convenientemente instruido utilizando cable de sección suficiente y debidamente protegido. Teniendo en cuenta que los equipos permanentemente conectados a red deben tener un dispositivo de conexión fácilmente accesible (ej. Un magnetotérmico). Se prestará atención al conexionado siguiendo las indicaciones de la serigrafía de la placa de circuito impreso. Debemos asegurarnos que la memoria esté insertada y está configurada adecuadamente. Después de la programación y verificación del equipo, colocar la tapa sobre el frontal de la caja atornillada con los tornillos suministrados.

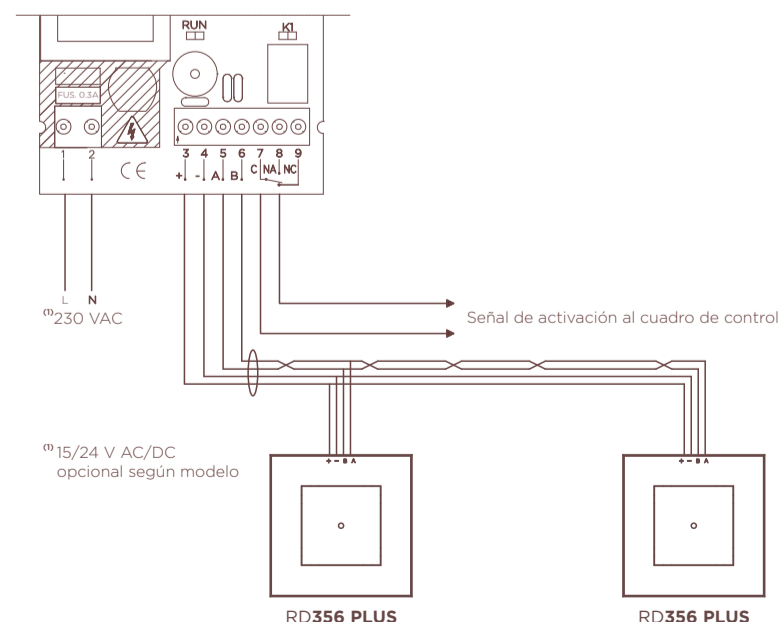
LOS CUADROS BASE - STATION SMINN ESTÁN DOTADOS DE UNA INDICACIÓN LUMINOSA QUE NOS PERMITE SABER SI EL EQUIPO ESTÁ ALIMENTADO

## CONEXIONADO

La conexión se realiza en bornero de forma sencilla sobre tres circuitos. Conexión a los lectores solamente con 4 hilos sobre los bornes del 3 al 6. Siendo 2 hilos para la alimentación y otros dos para el BUS de datos RS485.

Borne	Función	Nota
1	Alimentación	Entrada alimentación a 230 V ó 15/24 AC/DC (según modelo)
2		
3	Positivo (+)	Salida de alimentación de lectores/teclados
4	Negativo (-)	
5	Línea (A)	Aplicar a la línea A del BUS RS485
6	Línea (B)	
7		
8	Relé de activación	
9		

El BUS RS485 se maneja en modo Half/Duplex con dos hilos A y B. Todos los elementos del BUS deberán tener la misma conexión. Los hilos A con los A y los B con los B (no se deben intercambiar).

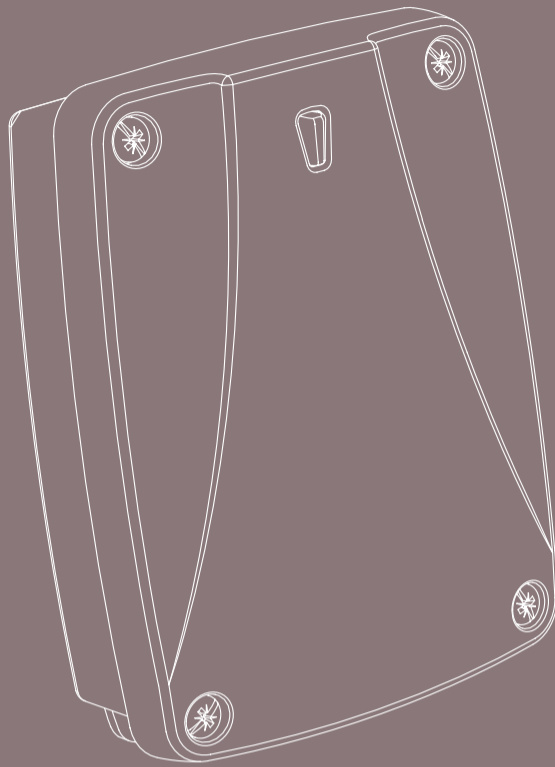


Rev. 3720

# BOX S 320

## CUADRO BASE STATION PLUS

### MANUAL DE INSTRUCCIONES



# SMINN

innovative in electronics

## DESCRIPCION

Los cuadros base-station BOX S de SMINN están desarrollados con dispositivos electrónicos de última generación. Ofrecen un alto grado de fiabilidad y seguridad de funcionamiento.

Dotados de un robusto bus de comunicaciones RS 485 que permite más versatilidad de montaje y los hace más inmunes a interferencias.

Están diseñados para proporcionar la orden de activación y movimiento a cuadros SMINN de maniobra, de alarma, de control de accesos, de domótica, etc. Son aptos para entornos de tipo industrial, comercial y/o residencial.

Un nuevo sistema de comunicación y cifrado seguros dotan a estos equipos la posibilidad de gestión de instalaciones mediante invitaciones y reposiciones.

Los equipos se han construido utilizando materiales y componentes de alta calidad y última tecnología. Equipos que respetan las normas vigentes para el uso en instalaciones de tipo residencial, comercial e industria ligera.



## LIMITACIONES DE USO DE LOS RECEPTORES

No se garantiza su uso cuando se instalan en equipos distintos de los especificados.

LAS INSTRUCCIONES DE USO DE ESTE QUIPO DEBERAN SER ENTREGADAS AL USUARIO QUE LAS TENDRA SIEMPRE EN POSESION ANTE LA PERDIDA DE LAS MISMAS EL USUARIO PUEDE SOLICITAR UNA COPIA O DESCARGARLAS DIRECTAMENTE DESDE LA PAGINA WEB WWW.SMINN.COM

El fabricante se reserva el derecho a cambiar las especificaciones de los equipos así como de este manual sin previo aviso. El equipo sólo debe ser manipulado por personal especializado y/o convenientemente instruido.

## GARANTÍA

Este producto ha sido sometido durante su proceso de fabricación a un completo TEST que garantiza su fiabilidad y buen funcionamiento. El fabricante otorga al producto una garantía de 24 meses a partir de la fecha impresa en el producto y contra cualquier anomalía que el producto pueda presentar en su aspecto o funcionalidad.

Quedan excluidas de esta garantía los daños causados por terceros, por causas naturales (inundación, incendio, rayos, etc.), por manipulación o instalación indebida, por actos vandálicos y en general por cualquier causa no imputable al fabricante.

El alcance de la garantía queda limitado a la reparación o sustitución del elemento dañado. Excluyendo de la garantía los gastos que se pudieran derivar del montaje, desplazamientos, transporte, piezas sujetas a desgaste, etc. y en general de cualquier gasto que no sea para la reparación o sustitución del elemento dañado del equipo. El instalador/distribuidor deberá solicitar del fabricante un número de RMA o autorización de envío de equipo en garantía. Sin este requisito previo el fabricante no podrá procesar ni atender dicha garantía.

## ADVERTENCIA

El producto debe ser destinado a instalaciones para las que ha sido concebido considerando cualquier otro uso como impropio. Los embalajes y envases no han de arrojarse al ambiente. Mantener los productos, embalajes, envases, documentación, etc. fuera del alcance de los niños. Respetar las normativas locales, nacionales o europeas vigentes. La información que contiene este documento puede contener errores que se corregirán en siguientes ediciones. El fabricante se reserva el derecho de modificar el contenido de este documento o del producto sin previo aviso.

## RESIDUOS DE APARATOS ELÉCTRICOS Y ELECTRÓNICOS (WEEE)

Conforme a la directiva europea 2012/19/EU sobre residuos de aparatos eléctricos y electrónicos (RAEE), la presencia del símbolo (ver símbolo al final de este texto) sobre el producto o en el embalaje indica que este artículo no debe arrojarse al flujo de residuos no clasificados municipal. Es responsabilidad del usuario desechar este producto llevándolo a un punto de recogida designado para el reciclaje de residuos de aparatos eléctricos y electrónicos. La recogida por separado de este residuo ayuda a optimizar la recuperación y reciclaje de cualquier material reciclable y también reduce el impacto en la salud y el entorno. Para obtener más información acerca del desecho correcto de este producto pongase en contacto con la autoridad local o el distribuidor donde adquirió este producto



## DECLARACION DE CONFORMIDAD CE

La empresa ELSON ELECTRÓNICA, S. A.  
Pol. Torrelarragoiti, P6 - A3  
48170 Zamudio - Vizcaya (SPAIN)

Declara que:  
El producto Cuadro Base Station BXS-320  
Fabricado por ELSON ELECTRÓNICA, S.A.  
Bajo la marca comercial **SMINN**  
Para uso en Entornos de tipo Residencial,  
Comercial o Industria Ligera.

Cumple con las disposiciones pertinentes siempre y cuando el uso sea conforme a lo previsto.

Habiendo sido sometido a la aplicación de las siguientes directivas.

Directiva 2014/53/EU - Dispositivos de radio

Directiva 2014/35/EU - Baja tensión

Directiva 2011/65/EU - RoHS

Directiva 2012/19/EU - WEEE

Zamudio a 09.09.2020

José Miguel Blanco Pérez  
Director Técnico

**SMINN**

innovative in electronics

Elson Sistemas

T. 944 525 120

www.sminn.com

info@sminn.com

Pol. Ind. Torrelarragoiti, P6 · A3

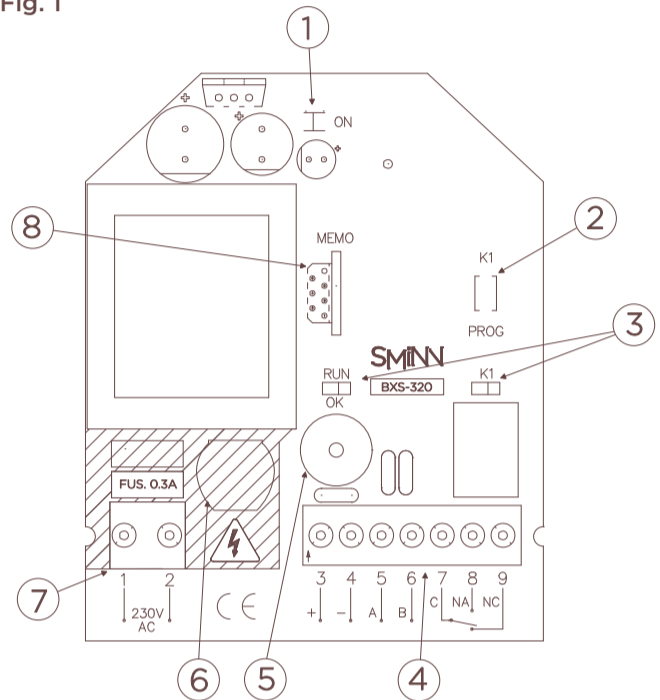
48170 Zamudio - Vizcaya

## CARACTERÍSTICAS TÉCNICAS

<b>BOX S 320</b>	230 V AC
<b>BOX S 324</b>	15/24 AC/DC

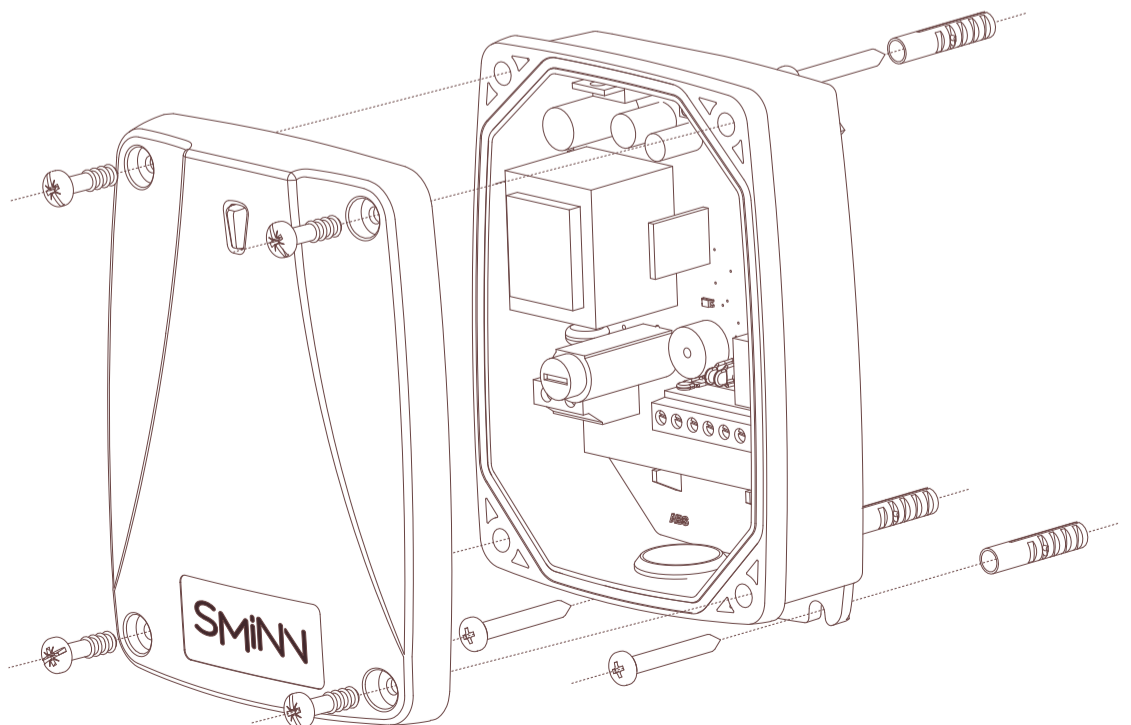
Alimentación	según modelo
Consumo	< 5 W
Comunicación	BUS RS485 Half / Duplex
Codificación	Encriptada de alta seguridad
Memorización de códigos	Memo insertable de 250 códigos
Ampliación de memoria	500 / 1000 / 2000
Conexión	4 hilos (recomendable apantallado CAT5)
Capacidad max. de periféricos	2 lectores RD 356 PLUS
Distancia máxima	> 200 m
Estanqueidad	IP54 - (IP66 con prensaestopas)
TA funcionamiento	-20°C - +85° C
Dimensiones	100 mm x 130 mm x 50 mm
Carcasa	ABS

Fig. 1



## COMPONENTES

1. Led ON
2. Pulsador de grabación
3. Led RUN (OK)/ Relé
4. Bornero BUS y Relé
5. Buzzer / Zumbador
6. Fusible
7. Conector de alimentación
8. Conector de Memoria Insertable



Elson Sistemas

T. 944 525 120

www.sminn.com

info@sminn.com

Pol. Ind. Torrelarragoiti, P6 · A3

48170 Zamudio - Vizcaya