

SAT M  
434/868

## CUADRO RECEPTOR



Hopping Code encriptado  
Alta seguridad

### HOPPING CODE ALTA SEGURIDAD

Garantiza la seguridad de las instalaciones gracias a la codificación encriptada y evolutiva con más de 4.000 millones de combinaciones.

A cada pulsación el código transmitido por el emisor cambia, de manera que sólo puede descifrarlo el receptor con el PIN correspondiente.

- ENCRIPCIÓN ANTI-INTRUSIVA —
- HASTA 2.000 CÓDIGOS DE CAPACIDAD —
- FÁCIL INSTALACIÓN —
- CÓMODA GESTIÓN DE INSTALACIONES —
- LED INDICADOR DE FUNCIONAMIENTO —

SMiNN





### Tres niveles de seguridad

Los receptores de SMINN permiten configurar tres niveles de uso en la grabación.

- Nivel básico: usos comunitarios
- Nivel medio: usos individuales/familiares
- Nivel alto: usos de máxima seguridad

### Fácil gestión de las instalaciones

Posibilidad de grabación de emisores de forma manual o vía radio según el nivel de seguridad establecido. Además, las herramientas SMINN facilitan la gestión, manejo y mantenimiento de las instalaciones.

### Capacidad hasta 2.000 códigos

Los cuadros receptores SAT M 434/868 ofrecen la posibilidad de insertar memorias de 250, 500, 1.000, 2.000 usuarios.

### Más facilidad de instalación

Gracias a sus características, el SAT M de SMINN se puede instalar fácilmente en el interior de cuadros de maniobra y carcasas de motores.

- › Dimensiones y peso reducidos.
- › Amplio rango de tensión de alimentación.
- › Leds indicadores de funcionamiento.
- › Carcasa en ABS completamente cerrada.

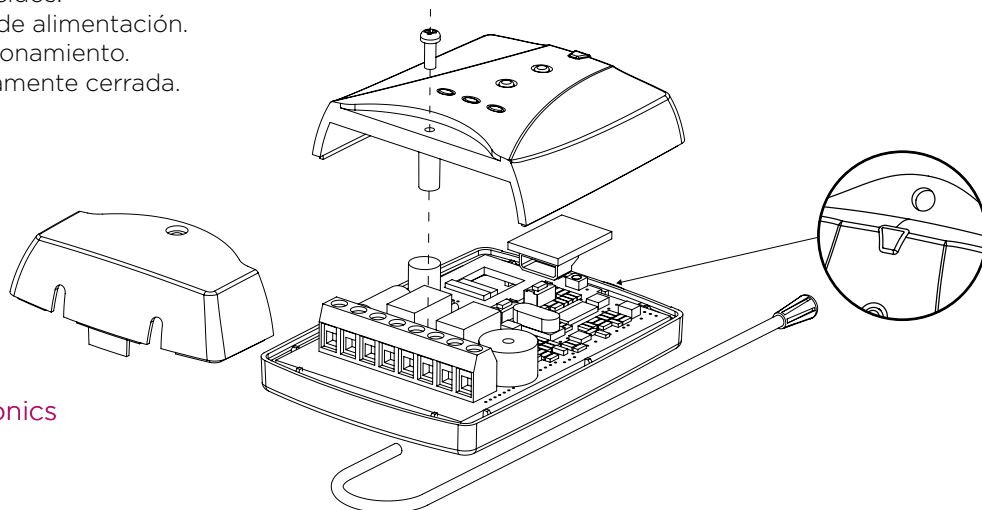
### CARACTERÍSTICAS TÉCNICAS

SAT M 315	315,00 MHz	12/24 V AC/DC
SAT M 434	433,92 MHz	12/24 V AC/DC
SAT M 868	868,30 MHz	12/24 V AC/DC

Sensibilidad	< -115 dBm
Tipo Radio	Superheterodino
Codificación	Crypto/Rolling muy alta seguridad
Memorización de códigos	Memo insertable 250
Ampliación de memoria	Memo insertable 500/1000/2000
Canal de trabajo relé K1/K2	1 a 4
Antena	1/4 Longitud de onda
Consumo a 12/24 VDC	min: 20 mA /max: 80mA
TA funcionamiento	-20°C/ +85°C
Dimensiones	84 mm x 55 mm x 22 mm
Estanqueidad	IP - 54

**SMINN**

innovative in electronics



### Elson Sistemas

T. 944 525 120  
info@sminn.com  
Pol. Torrelarragoiti, P6 - A3 - 1º  
48170 Zamudio Vizcaya

